

PAVĖSINĖ SACHARA

iš cinkuoto vamzdžio profilio

SURINKIMO INSTRUKCIJA



ilgis -1,90 m
pagrindo plotis – 1,72 m
aukštis – 1,98 m

Dėkojame, kad įsigijote pavėsinę, kuri neabejotinai praskaidrins jūsų atostogas asmeniniame sklype ir, jei ji bus tinkamai naudojama, ja galėsite džiaugtis ne vienerius metus!

SURINKIMO INSTRUKCIJA

1. Prekės aprašymas

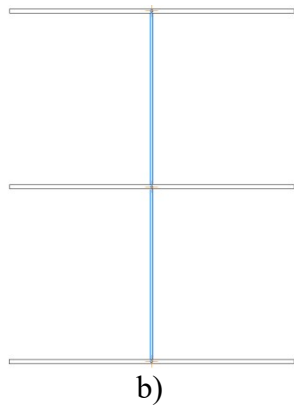
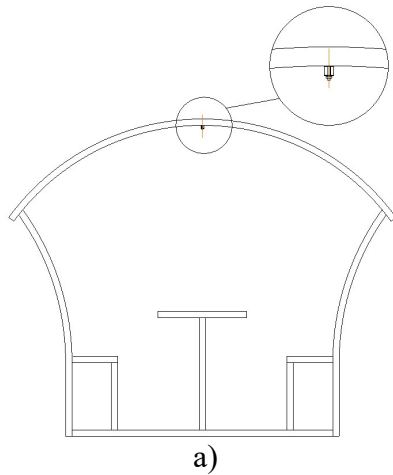
Pavėsinės rėmas pagamintas iš cinkuoto vamzdžio profilio, kurio skerspjūvis yra 40x20 mm ir 20x20 mm. Pavėsinė padengiama polikarbonato danga. Rėmas surenkamas varžtais, veržlėmis (M6) ir savisriegiais varžtais 5,5 × 25 mm ir 4,2 × 41 mm. Pavėsinės stogui uždengti polikarbonato dangą reikės 1 lapo, kurio išmatavimai - **2,1 m x 3 m**. Jeigu yra poreikis, galima papildomai uždengti pavėsinės šonus polikarbonato dangą – reikės 2 lapų, kurių išmatavimai **1,45 m x 1,90 m** (Polikarbonato dangą į komplektaciją neįeina – įsigyti atskirai).

2. Komplektacija

Nr.	Detalės pavadinimas	Kiekis (vnt.)
1	Suvirinta rėmo detalė	3
2	Sustiprinimo templė	3
3	Lenkta sustiprinimo templė	1
4	Varžtas M6x70 mm su poveržlėmis ir veržlėmis	12
5	Savisriegiai varžtai su gumine tarpine 5,5x25 mm (polikarbonato tvirtinimui)	12
6	Savisriegiai varžtai 4,2x41 mm (lentų tvirtinimui)	60
7	Lentos 1,93 m	10
8	Plastikinė aklė 40x20 mm	12

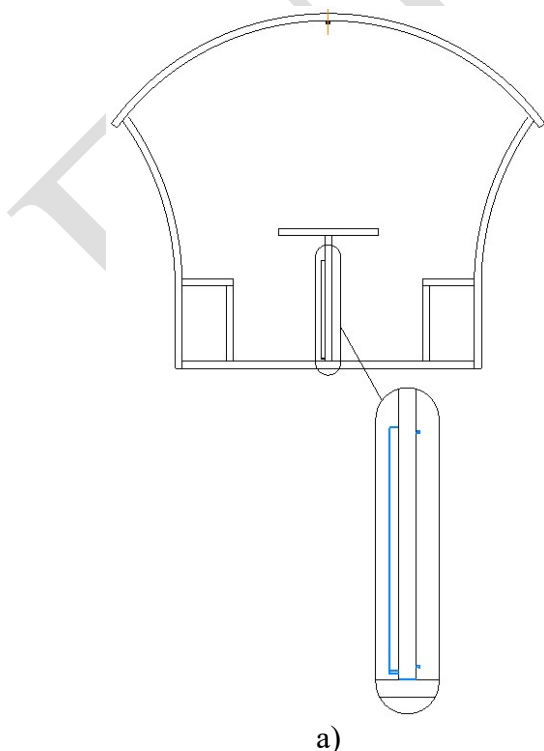
Dėl nuolatinio gaminių modernizavimo, gamintojas turi teisę pakeisti tvirtinimo detales!

3. Surinkimo etapai

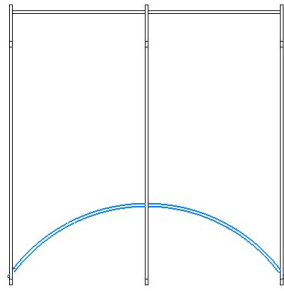


Schema Nr. 1 (a, b) – Rėmo tvirtinimas viršutiniame taške

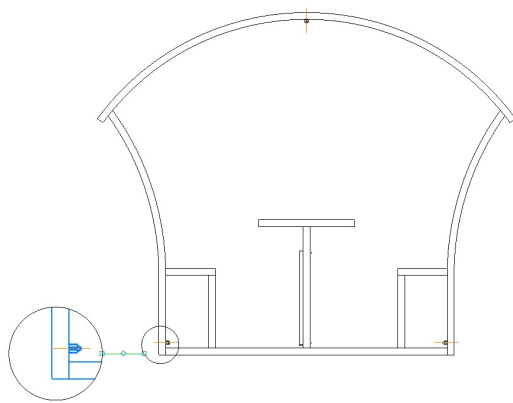
3.1. Sujunkite suvirintas rėmo detales sustiprinimo templėmis viršutiniame taške pagal išgręžtas skylutes (schema Nr. 1).



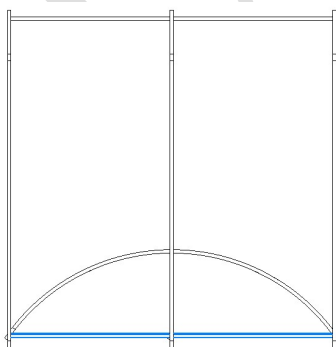
3.2. Su lenktąją sustiprinimo temple sujunkite visas 3 suvirintas rėmo dalis po stalviršiu vienoje stalo pusėje (vienoje plokštumoje), schema Nr. 2.



b) vaizdas iš šono
 Schema Nr. 2 (a, b) – Sujungimas su lenktąja temple



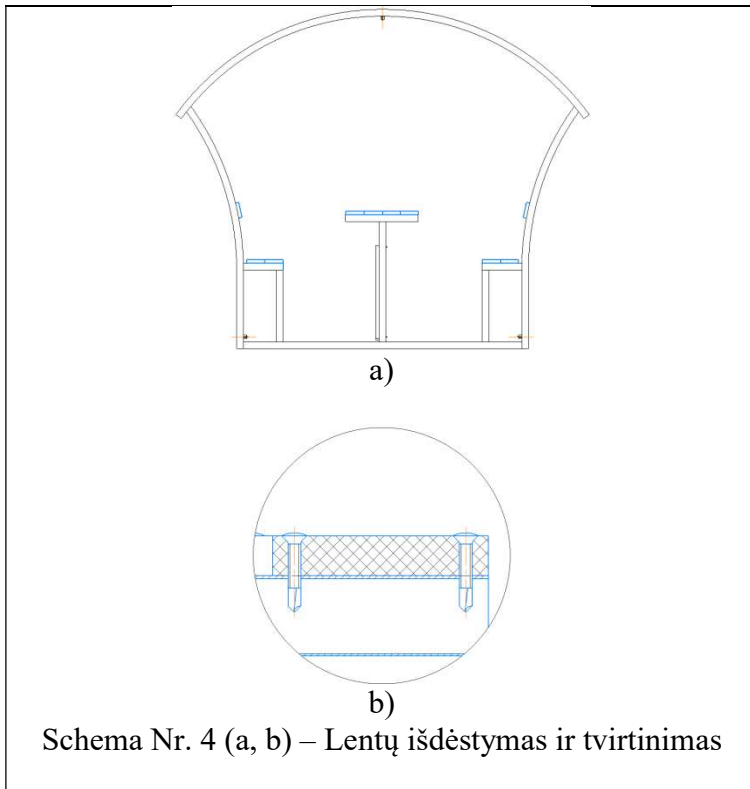
a)



b) vaizdas iš šono
 Schema Nr. 3 (a, b) – Apatinių templių tvirtinimas

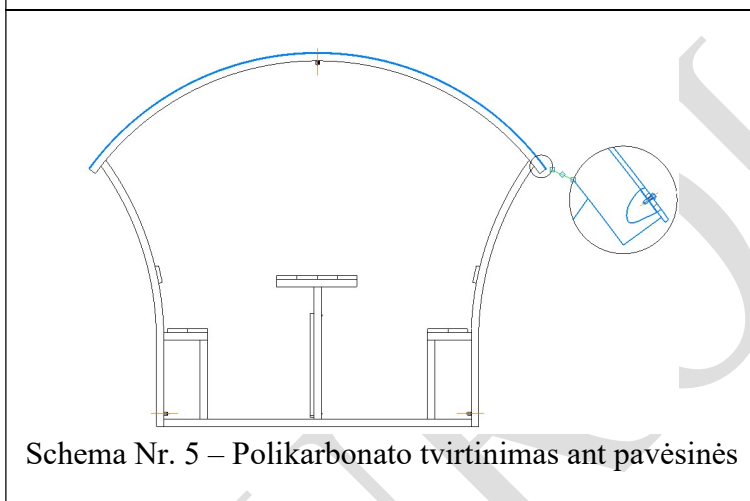
3.3. Pritvirtinkite apatines temples prie pagrindo (schema Nr. 3).

3.4. Padėkite lentas ant stalviršio (4 vnt.) ir suolų (po 2 lentas kiekvienoje pavėsinės pusėje), tada per lentą gręžkite skylutes tvirtinimui prie



suvirinto rėmo. Prisukite savisriegius varžtus 4,2x41 prie stalvišio ir suolų **iš lentų pusės**. Tada pritvirtinkite lentas atramai (po vieną lentą kiekvienai atramai), schema Nr. 4.

Prieš tvirtinant lentas, jas būtina padengti apsauginiu sluoksniu – dažais, laku ar antiseptiku.



3.5. Pritvirtinkite polikarbonato dangą 5,5x25 savisriegiais varžtais (4 vnt. vienai pusei tvirtinti) ant surinktos pavėsinės rėmo (schema Nr. 5). Polikarbonato plokštės yra tvirtinamos taip, kad ta pusė, kuri yra apsaugota nuo UV spindulių, būtų išorėje (žr. žymėjimus ant polikarbonato pakuotės plėvelės).

3.6. Į laisvus 40x20 mm vamzdžių galus ant stalo ir suolo įstatykite plastikines akles (12 vnt.). Stalo galams reikės 6 plastikinių aklių, o suoliukų galams taip pat 6 plastikinių aklių.

Nepamirškite nuimti apsauginės plėvelės nuo polikarbonato dangos iš abiejų pusių!

Dėmesio! Žemės pagrindas, kuriame bus statoma pavėsinė turi būti lygus. Pavėsinė turi būti tvirtinama prie žemės pagrindo!

